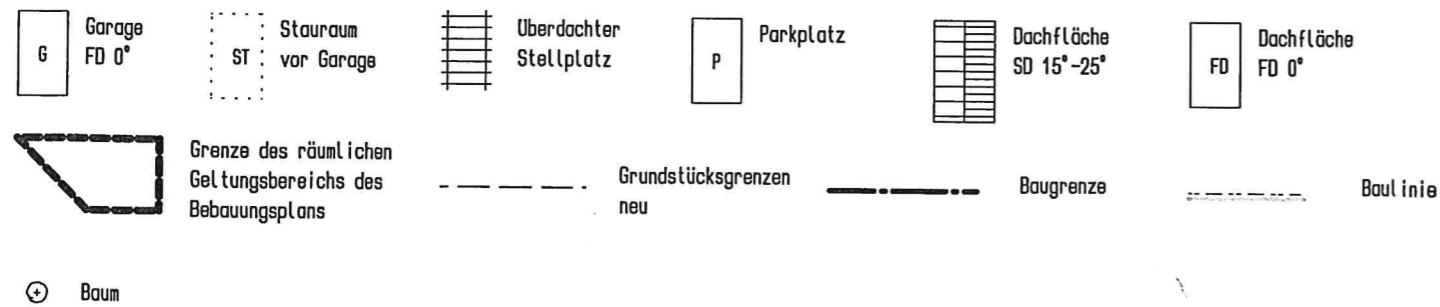


Lageplan M 1:1000



Festsetzungen durch Planzeichen:

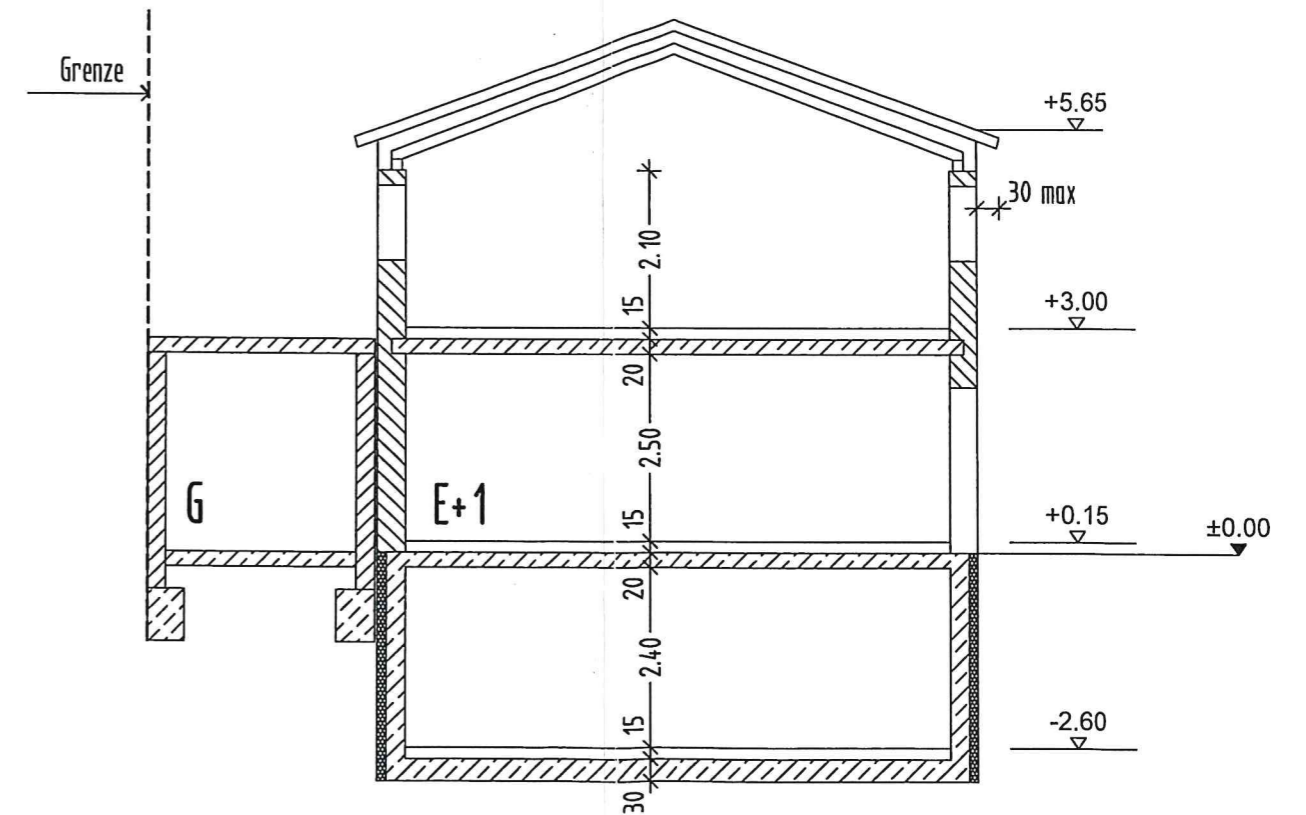


Regelschnitt M 1:100

WA

Hauptgebäude:  
Dachneigung: 15° bis 25°  
Dachdeckung: Ziegel ziegelrot.  
keine Dachgaupen zulässig

Nebengebäude:  
Dachneigung: Pultdach 5° bis 7°  
Dachdeckung: Ziegel od. Blechdeckung  
oder  
Dachneigung: Flachdach



Bauvorhaben	Planinhalt		
Bebauungsplanänderung Bebauungsplan "Bachstraße" Gemarkung Tegernheim	Planfassung Teilgebiet Fl.Nr. 2402/3, 2405, 2406 Lageplan und Regelschnitt aktuell		
Planung	Maßstab = 1:100, 1:1000		
Werner Eichinger GmbH Mittelweg 16, 93105 Tegernheim Tel.: 09403/9529465, Fax: 09403/9529466 eichinger.w@t-online.de	gezeichnet : WE	Datum: 05.07.07	
	bearbeitet : WE	Datum: 26.09.07	
	Projekt Nr. 07-75	Plan Nr. B-G01	Index Nr. a